

ГИБКИЙ СПРИНКЛЕРНЫЙ ОТВОД И НАБОР ДЛЯ МОНТАЖА

ОПИСАНИЕ:



Спринклерная система — это система, которая используется для водяного тушения. Согласно анализу, 95% всех возгораний были ликвидированы именно в местах, оборудованных спринклерными системами. Спринклерная система вступает в действие, когда начинается пожар, и разбрызгивает воду на пламя, останавливая таким образом, распространение огня. Спринклерный отвод и монтажный набор представляют собой гибкое оборудование, которое обеспечивает связь между спринклером и пожарной линией. В то же время спринклерный отвод и монтажный комплект минимизируют расходы на оплату труда, а также обеспечивают преимущество легкого монтажа.

Спринклерные системы являются наиболее предпочтительными в местах, труднодоступных для пожаротушения, а также в общественных зданиях (торговые центры, больницы, кинотеатры, театры, отели, школы и т.д.)



ГИБКИЙ СПРИНКЛЕРНЫЙ ОТВОД И НАБОР ДЛЯ МОНТАЖА

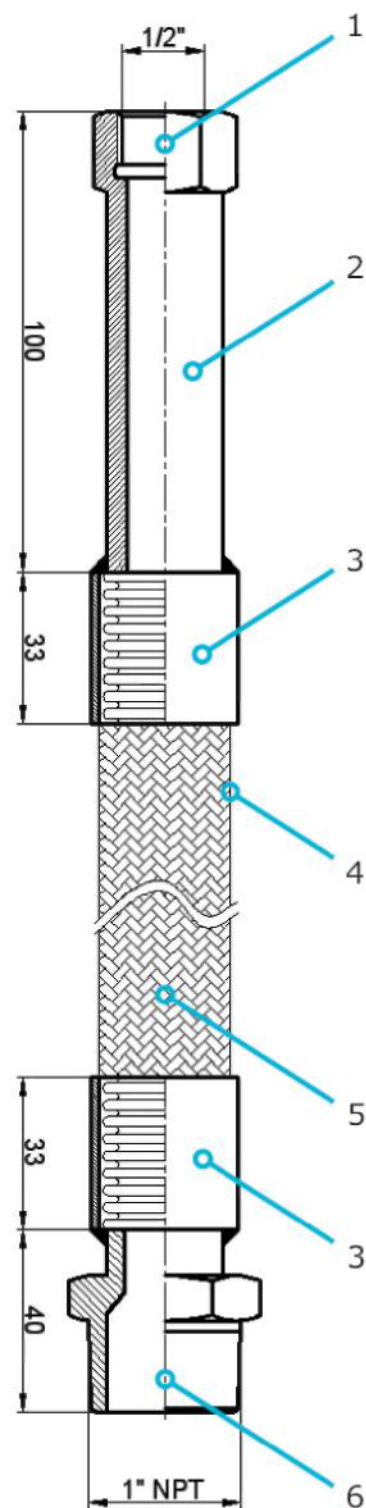
ТЕХНИЧЕСКИЕ ХАРАКТЕРИСТИКИ:

№ детали	Характеристики	
	Наименование детали	Материал
1	Спринклерное присоединение (1/2")	Нержавеющая сталь 1.4305 (AISI 303) 1.4301 (AISI 304) * Углеродистая сталь St37
2	Патрубок	Нержавеющая сталь 1.4305 (AISI 303) 1.4301 (AISI 304) * Углеродистая сталь St37
3	Кольцо крепления оплетки	1.4301 (AISI 304)
4	Оплетка*	1.4301 (AISI 304)
5	Шланг	Пустотелая нержавеющая аустенитная сталь в соответствии с DIN EN 10088-2, Стандартный материал 1.4404 (AISI 316L)
6	Присоединение к пожарному трубопроводу 1"	Нержавеющая сталь 1.4305 (AISI 303) 1.4301 (AISI 304) * Углеродистая сталь St37

*Базовый вариант исполнения - БЕЗ ОПЛЕТКИ. Исполнение с оплеткой имеет одобрение



Наименование модели	Характеристики модели	
	Наименование модели	SPR 20
Размер шланга	DN20	DN25
Размер спринклера	1/2", 3/4"	
Присоединение к пожарному трубопроводу	1"	
Стандартные размеры (мм.)	500, 600, 700, 1000, 1200, 1500, 2100, 2300, 2500.	
Радиус изгиба	200мм.	
Диапазон температур	от -270 °C до макс. +600 °C (действительна для шланга)	
Номинальное рабочее давление	16 бар	
Контроль качества	DIN EN ISO 10380.	



Монтажный набор:

- Материал исполнения — гальванизированная сталь;

Состав набора:

- перемещаемые боковые крепления — 2шт.
- центральное, перемещаемое, крепление шланга — 1шт.
- потолочная крепежная планка -1шт.
- набор крепежных болтов и гаек.

