

## APT:WBV



### Варіанти фланців

- PN10
- PN16
- ANSI150
- ANSI300

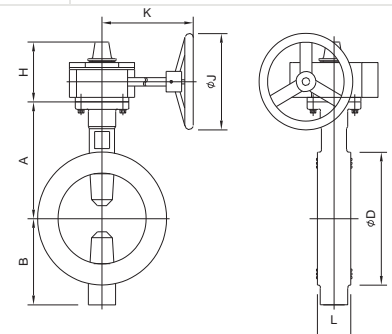
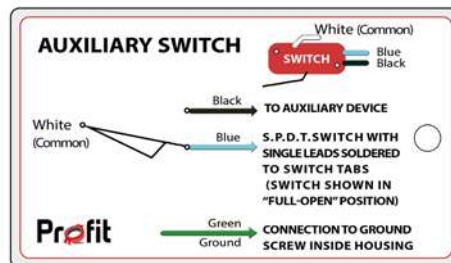
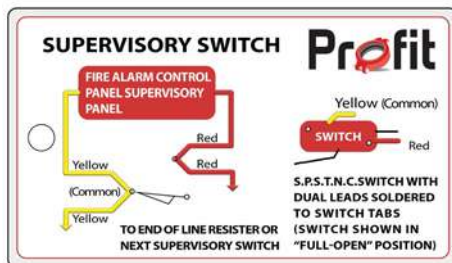
Засувки баттерфляй Profit WBV оснащені корпусом з ковкого чавуну ASTM A 536 з гумовим сідлом EPDM, верхнім та нижнім валом з нержавіючої сталі.

### Робочий тиск

300 PSI/20,7 бар

### Технічні характеристики матеріалу

Комплектуючі	Специфікація	Американський стандарт	Європейський стандарт
Корпус	Ковкий чавун	ASTM A 536, клас 65-45-12	EN GJS 450-10
Кожух	Ковкий чавун	ASTM A 536, клас 65-45-12	EN GJS 450-10
Диск	Ковкий чавун	ASTM A 536 клас 65-45-12	EN GJS 450-10
Гумове сідло	EPDM	ASTM D2000	
Верхній та нижній шиндель	416 нержавіюча сталь	ASTM A 582	X20Cr13
Вал маховика	304 нержавіюча сталь	ASTM A 276	X5CrNi18-10
Ущільнювач	EPDM	ASTM D2000	
Покриття	Епоксидне порошкове покриття		
Мікроперемикачі (2x)	RV-162-1C25	IEC	Циклічне життя (електричне) > 10.000.000 циклів
		IP40	



### Параметри

Розміри	DN	Номинальні розміри							Вага
дюйми		A мм	B мм	Ø D мм	H мм	K мм	Ø J мм	L мм	кг
2½	65	125	95	112	111	153	152	44,2	8,50
3	80	140	100	120	111	153	152	45,3	8,60
4	100	160	100	161	111	153	152	52,0	10,60
5	125	170	125	182	111	153	152	54,4	11,80
6	150	190	140	216	111	153	200	55,8	14,40
8	200	230	175	260	126	210	300	60,5	25,70